

FR

EN

DE

PL

NL

IT

ES

PT

CN



little waver

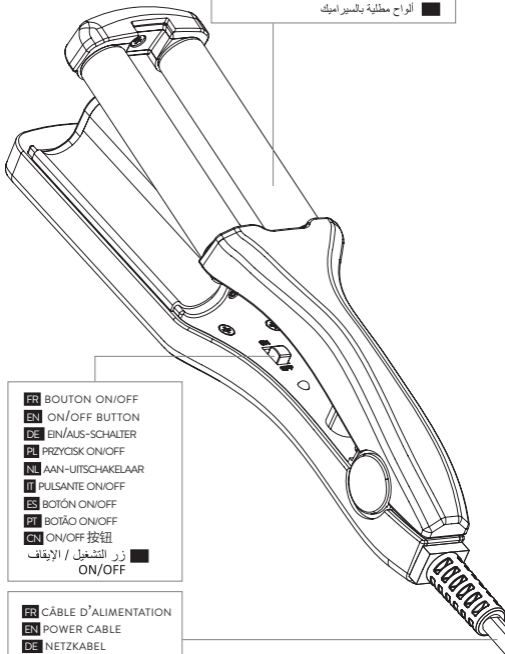


**JEAN
LOUIS
DAVID**

MODEL JLD-1807

- FR PLAQUES REVÊTEMENT CÉRAMIQUE
- EN CERAMIC-COATED PLATES
- DE EISEN MIT KERAMIKBESCHICHTUNG
- PL PŁYTKI Z POWŁOKĄ CERAMICZNĄ
- NL PLATEN MET KERAMISCHE COATING
- IT PIASTRE CON RIVESTIMENTO IN CERAMICA
- ES PLACAS CON REVESTIMIENTO CERÁMICO
- PT PLACAS DE REVESTIMENTO CERÁMICO
- CN 陶瓷涂层板

ألواح مطلية بالمسيراميك ■



- FR BOUTON ON/OFF
- EN ON/OFF BUTTON
- DE EIN/AUS-SCHALTER
- PL PRZYCISK ON/OFF
- NL AAN-UI TSCHAKELAAR
- IT PULSANTE ON/OFF
- ES BOTÓN ON/OFF
- PT BOTÃO ON/OFF
- CN ON/OFF 按钮

زر التشغيل / الإيقاف
ON/OFF ■

- FR CÂBLE D'ALIMENTATION
- EN POWER CABLE
- DE NETZKABEL
- PL PRZEWÓD ZASILAJĄCY
- NL VOEDINGSKABEL
- IT CAVO DI ALIMENTAZIONE
- ES CABLE DE ALIMENTACIÓN
- PT CABO DE ALIMENTAÇÃO
- CN 电源线

أبل الكهرباء ■

AVERTISSEMENTS

MISE EN GARDE : Ne pas utiliser cet appareil à proximité d'une baignoire, d'une douche, d'un lavabo ou de tout autre récipient contenant de l'eau.



■ Cet appareil peut être utilisé par des enfants âgés d'au moins 8 ans et par des personnes ayant des capacités physiques, sensorielles ou mentales réduites ou dénuées d'expérience ou de connaissance, s'ils sont correctement surveillés ou si des instructions relatives à l'utilisation de l'appareil en toute sécurité leur ont été données et si les risques encourus ont été appréhendés. Les enfants ne doivent pas jouer avec l'appareil. Le nettoyage et l'entretien par l'utilisateur ne doivent pas être effectués par des enfants sans surveillance.

■ Lorsque l'appareil est utilisé dans une salle de bain, débranchez-le après usage car la proximité de l'eau présente un danger même lorsque l'appareil est à l'arrêt.

■ Pour assurer une protection complémentaire, l'installation, dans le circuit électrique alimentant la salle de bain, d'un dispositif à cou-

rant différentiel résiduel (DDR) de courant différentiel de fonctionnement assigné n'excédant pas 30mA est conseillée. Demandez conseil à votre installateur.

Si le câble d'alimentation est endommagé, il doit être remplacé par le fabricant, son service après vente ou des personnes de qualification similaire afin d'éviter un danger.

AVANT D'UTILISER L'APPAREIL

- Retirez tous les composants d'emballage.
- Nettoyez l'appareil à l'aide d'un chiffon doux légèrement humide. Séchez l'appareil.
- Déroulez complètement le câble d'alimentation.

FONCTIONNEMENT

- 1 - Branchez l'appareil au courant électrique. Pour activer l'appareil, placer le bouton «ON/OFF» sur la position «ON».
- 2 - Le Little Waver atteint sa température maximale et unique de 200°C en quelques minutes.
- 3 - Délimitez une mèche de cheveux, placez-la entre les plaques du waver à l'extrémité haute de la mèche, fermez les plaques du waver pendant 5 secondes puis ouvrez-les. Une vague apparaît instantanément sur le cheveu. Descendez le waver de quelques centimètres puis recommencez le geste jusqu'en bas de la mèche.
- 4 - Pour éteindre l'appareil, placer le bouton «ON/OFF» sur la position «OFF».

NETTOYAGE

Arrêtez et débranchez l'appareil, puis laissez le refroidir. Retirez les cheveux qui pourraient être restés coincés dans l'appareil. Nettoyez l'appareil à l'aide d'un chiffon doux légèrement humide et faire sécher.

ATTENTION! N'immergez pas l'appareil et/ou son câble d'alimentation dans un liquide: risque de court-circuit ou de chocs électriques.



Ce symbole, apposé sur le produit ou son emballage, indique que ce produit est conforme à la directive européenne 2012/19/UE et qu'il ne doit pas être traité avec les déchets ménagers.

Il doit être remis à un point de collecte approprié pour le recyclage des équipements électriques et électroniques.

En s'assurant que ce produit est bien mis au rebus de manière appropriée, vous aiderez à prévenir les conséquences négatives potentielles pour l'environnement et la santé humaine.

Le recyclage des matériaux aidera à conserver les ressources naturelles.

PLEASE KEEP THIS INFORMATION FOR FUTURE REFERENCE. PLEASE READ CAREFULLY BEFORE USING THE DEVICE.

WARNINGS

WARNING: Do not use this appliance near bathtubs, showers, basins or other vessels containing water.



■ This appliance can be used by children aged from 8 years and above and persons with reduced physical, sensory or mental capabilities or lack of experience and knowledge if they have been given supervision or instruction concerning use of the appliance in a safe way and understand the hazards involved. Children shall not play with the appliance. Cleaning and user maintenance shall not be made by children without supervision.

■ When using the appliance in a bathroom, unplug it after use, because its proximity to water can present a danger even when the appliance is switched off.

■ For additional protection, the installation of a residual current device (RCD) having a rated residual operating current not exceeding 30mA is advisable in the electric circuit supplying the bathroom. Ask your installer for advice.

If the supply cord is damaged, it must be replaced by the manufacturer, its service agent or similarly qualified persons in order to avoid a hazard.

BEFORE USING THE DEVICE

- Remove all packaging.
- Clean the device using a slightly damp cloth. Dry the device.
- Fully uncoil the power cable.

OPERATION

- 1 - Plug the appliance in. To activate the appliance, slide the «ON/OFF» button to position «ON».
- 2 - The Little Waver reaches its unique and maximum temperature of 200°C in few minutes.
- 3 - Put one hair strand between the waver plates (at the roots), close the plates for 5 seconds, then open the plates. A wave appears immediately on your hair. Repeat the gesture to the ends.
- 4 - To shut the appliance off, slide the «ON/OFF» button to position «OFF».

CLEANING

Switch off and unplug the device, then allow it to cool.

Remove any hair that may have been left on the device.

Clean the device using a slightly damp cloth and then dry it.

WARNING! Do not immerse the device and/or its power cable in liquid: risk of short-circuit or electric shocks.




This symbol, displayed on the product or on its packaging, indicates that this product complies with the European Directive 2012/19/EU and must not be disposed of with household waste.

It must be taken to an appropriate collection point for recycling electrical and electronic equipment.

By ensuring that this product is disposed of in an appropriate way, you will be helping to prevent potential harmful consequences for the environment and human health.

Recycling materials will help to conserve natural resources.

WARNUNGEN

WARNUNG: Dieses Gerät nicht in der Nähe von  Badewannen, Duschwannen oder anderen Gefäßen benutzen, die Wasser enthalten.

Dieses Gerät kann von Kindern ab 8 Jahren und darüber sowie von Personen mit verringerten physischen, sensorischen oder mentalen Fähigkeiten oder Mangel an Erfahrung und Wissen benutzt werden, wenn sie beaufsichtigt oder bezüglich des sicheren Gebrauchs des Gerätes unterwiesen wurden und die daraus resultierenden Gefahren verstehen. Kinder dürfen nicht mit dem Gerät spielen. Reinigung und Benutzer-Wartung dürfen nicht von Kindern ohne Beaufsichtigung durchgeführt werden.

Wenn das Gerät in einem Badezimmer verwendet wird, ist nach Gebrauch der Stecker zu ziehen, da die Nähe von Wasser eine Gefahr darstellt, auch wenn der Haartrockner ausgeschaltet ist.

Als zusätzlicher Schutz wird die Installation einer Fehlerstrom-Schutzeinrichtung (FI/RCD) mit einem Be-

messungsauslösestrom von nicht mehr als 30 mA im Badezimmer-Stromkreis empfohlen. Fragen Sie Ihren Installateur um Rat.

Wenn die Netzanschlussleitung dieses Gerätes beschädigt wird, muss sie durch den Hersteller oder seinen Kundendienst oder eine ähnlich qualifizierte Person ersetzt werden, um Gefährdungen zu vermeiden.

VOR BENUTZUNG DES GERÄTS

- Entfernen Sie alle Verpackungsbestandteile.
- Reinigen Sie das Gerät mit einem weichen, leicht angefeuchteten Tuch. Trocknen Sie das Gerät ab.
- Wickeln Sie das Netzkabel vollständig ab.

FUNKTIONWEISE

- 1- Schalten Sie das Gerät ein. Um das Gerät einzuschalten, den „EIN/AUS-Schalter“ in die Position „ON“ (EIN) bringen.
- 2 - Der Little Waver erreicht seine höchste und einzige Temperatur von 200°C in wenigen Minuten.
- 3 - Nehmen Sie eine Haarsträhne, legen Sie sie am oberen Ende zwischen die Eisen des Waver und schließen Sie die Eisen 5 Sekunden lang; öffnen Sie dann das Gerät wieder. Sofort erscheint auf dem Haar eine Welle. Senken Sie den Waver um einige Zentimeter und wiederholen Sie den Vorgang bis zu den Haarspitzen.
- 4 - Um das Gerät auszuschalten, den „EIN/AUS-Schalter“ in die Position „OFF“ (AUS) bringen.

REINIGUNG

Schalten Sie das Gerät aus, ziehen Sie den Netzstecker ab und lassen Sie das Gerät abkühlen.

Entfernen Sie eventuell im Gerät verbliebene Haare.

Reinigen Sie das Gerät mit einem weichen, leicht angefeuchteten Tuch und lassen Sie es trocknen.

ACHTUNG! Tauchen Sie das Gerät und/oder das Netzkabel nicht in eine Flüssigkeit; sonst besteht Kurzschluss- oder Stromschlaggefahr.



Dieses Symbol auf dem Gerät oder dessen Verpackung gibt an, dass das Gerät der Europäischen Richtlinie 2012/19/EU entspricht, und dass es nicht zusammen mit Hausmüll entsorgt werden darf.

Es muss zu einer geeigneten Sammelstelle zum Recycling von elektrischen und elektronischen Geräten gebracht werden. Indem Sie sicherstellen, dass dieses Gerät auf korrekte Art und Weise entsorgt wird, tragen Sie dazu bei, potenziell negative Auswirkungen auf die Umwelt und die menschliche Gesundheit zu vermeiden.

Das Recycling von Materialien unterstützt die Bewahrung natürlicher Ressourcen.

FR : Ce produit est garanti par ABC DISTRIBUTION contre tout défaut de fabrication ou de matériel pendant la durée de garantie à partir de la date d'achat.

Si le produit devenait défectueux par rapport à ses spécifications d'origine au cours de la période de garantie (2 ans), une réparation ou un remplacement du produit pourrait être proposé sous réserve de l'envoi du produit défectueux et d'une preuve d'achat mentionnant obligatoirement la date à laquelle le produit a été acheté aux coordonnées suivantes :

GB: This product is guaranteed by ABC DISTRIBUTION against any manufacturing or physical defect for the length of the guarantee from the date of purchase.

If the product becomes faulty with respect to its original specifications during the guarantee period (2 years), a repair or replacement product could be offered subject to the faulty product and proof of purchase, which must mention the date of purchase, being sent to the following address :

PL: Produkt ten objęty jest gwarancją ABC DISTRIBUTION, w zakresie wszelkich wad produkcyjnych lub materiałowych, przez okres trwania gwarancji, począwszy od daty zakupu.

W razie, gdyby produkt wykazywał wadliwość w stosunku do swoich oryginalnych właściwości w okresie gwarancji (2 lata), może zostać zaproponowana naprawa lub wymiana produktu, pod warunkiem przesłania wadliwego produktu wraz z dowodem zakupu z wyszczególnioną obowiązkowo datą dokonania zakupu, z następującymi danymi :

NL : Dit product wordt door ABC DISTRIBUTION gewaarborgd tegen elke fabricage- of materiaalfout die zich voordoet gedurende de looptijd van de waarborg vanaf de aankoopdatum.

Indien het product gedurende de waarborgperiode (2 jaar) defect zou raken ten aanzien van de oorspronkelijke specificaties ervan, zou een reparatie of een vervanging van het product kunnen worden voorgesteld, onder voorbehoud van het verzenden van het defecte product en van een aankoopbewijs waarop verplicht de datum vermeld dient te staan waarop het product werd gekocht, en dit naar de volgende adresgegevens :

IT: Il presente prodotto è garantito da ABC DISTRIBUTION contro qualsiasi difetto di fabbricazione o materiale per tutto il periodo della garanzia a partire dalla data di acquisto.

Se il prodotto divenisse difettoso rispetto alle specifiche tecniche di origine, durante il periodo coperto dalla garanzia (2 anni), è possibile eseguire una riparazione o una sostituzione previo invio del prodotto difettoso e della prova di acquisto relativa che riporti la data in cui il prodotto è stato acquistato ai seguenti indirizzi :

ES: Este producto está garantizado por ABC DISTRIBUTION contra cualquier defecto de fabricación o de material durante el periodo de vigencia de la garantía a partir de la fecha de compra.

Si durante el periodo de vigencia de la garantía (2 años), el producto se volviera defectuoso con respecto a las especificaciones de origen, se podría realizar la reparación o la sustitución del mismo a condición de que se envíe dicho producto defectuoso, junto con un justificante de compra en el que se mencione obligatoriamente la fecha en la que se ha adquirido el producto, a la siguiente dirección :

PT: Este produto é garantido por ABC DISTRIBUTION contra qualquer defeito de fabricação ou de material durante o período de validade da garantia a partir da data de compra.

Se, durante o período de validade da garantia (2 anos), o produto se tornara defeituoso em relação às especificações de origem, seria possível realizar uma reparação ou a substituição deste produto desde que o produto defeituoso seja enviado, junto com um comprovativo de compra onde se mencione obrigatoriamente a data em que foi adquirido o produto, ao endereço seguidamente indicado :

DE: ABC DISTRIBUTION garantiert dieses Produkt gegen alle Fabrikations- oder Materialfehler während der Laufzeit der Garantie ab dem Einkaufsdatum.

Wenn das Produkt während der Garantiezeit (2 Jahre) im Vergleich zu seinen originalen Spezifizierungen schadhaft wird, kann es vorbehaltlich seiner Einsendung an die folgenden Adressen und eines Kaufbelegs mit dem Datum, an dem das Produkt gekauft wurde, repariert oder ersetzt werden :

CN: 该产品由 ABC DISTRIBUTION 负责保修，从购买之日起，在保修期内，可对所有工艺或材料上的缺陷进行维修。
自在下列国家购买本产品起，在保修期（2 年）内，如果产品相对原规格出现故障，可将故障产品和购买凭证寄送到指定地点进行维修或更换：

تضمن شركة ABC DISTRIBUTION هذا المنتج ضد العيوب التي تظهر في المواد أو التصنيع، وذلك خلال مدة الضمان التي تسري بداية من تاريخ الشراء.

وفي حالة ظهور عيوب ذات صلة بالمواصفات الأصلية للمنتج خلال فترة الضمان (سنتين)، يمكن إصلاح المنتج أو استبداله بشرط إرسال المنتج المعيب وسند الشراء الذي يحتوي بشكل ملزم على تاريخ الشراء وذلك على العناوين التالية:

<p>GB COUNTRY / BUYING AREA</p> <p>FR PAYS / ZONE D'ACHAT</p> <p>PL KRAJ / STREFA ZAKUPU</p> <p>NL LAND / REGIO VAN AANKOOP</p> <p>IT PAESE/AREA D'ACQUISTO</p> <p>ES PAÍS / ZONA DE COMPRA</p> <p>PT PAÍS / ZONA DE COMPRA</p> <p>DE LAND / EINKAUFSZONE</p> <p>الضمان : البلد / منطقة الشراء</p> <p>CN 国家 / 购买地区</p>	<p>GB DELIVERY ADDRESS FOR AFTER-SALES SERVICE</p> <p>FR ADRESSE DE RETOUR POUR SERVICE APRES-VENTE</p> <p>PL ADRES WYSYŁKOWY DO OBSŁUGI POSPRZEDAŻNEJ</p> <p>NL VERZENDADRES VAN DE DIENST NA VERKOOP</p> <p>IT INDIRIZZO DI INVIO PER SERVIZIO POST VENDITA</p> <p>ES DIRECCIÓN DE ENVÍO PARA EL SERVICIO DE POSVENTA</p> <p>PT ENDEREÇO DE ENVIO PARA O SERVIÇO PÓS-VENDA</p> <p>DE ADRESSE DES KUNDENDIENSTES</p> <p>الضمان عنوان الإرسال بالنسبة لخدمة ما بعد البيع</p> <p>CN 售后服务部寄地址</p>
<p>FRANCE</p> <p>UNITED KINGDOM</p> <p>ITALIA</p> <p>HOLLANTI</p> <p>ESPAÑA</p> <p>PORTUGAL</p> <p>الدول العربية</p> <p>DEUTSCHLAND</p>	<p><i>ABC Distribution</i></p> <p><i>3 avenue des Violettes</i></p> <p><i>ZAC des Petits Carreaux</i></p> <p><i>94386 – Bonneuil-sur-Marne</i></p> <p><i>Cedex</i></p> <p><i>France</i></p>
<p>POLSKA</p>	<p><i>ABCosmetique Polska</i></p> <p><i>Sp.zo.o</i></p> <p><i>Ul. Traugutta 3/12</i></p> <p><i>00-067 Warszawa</i></p> <p><i>Polska</i></p>
<p>中国 • ASIA</p>	<p><i>AB Cosmetics Asia Limited</i></p> <p><i>Unit D, 9/F, Genesis</i></p> <p><i>33 Wong Chuk Hang Road,</i></p> <p><i>Aderdeen</i></p> <p><i>Hong Kong</i></p>

FR : IMPORTÉ PAR / EN : IMPORTED BY / PL : IMPORT: / NL : GEÏM-
PORTEERD DOOR / IT : IMPORTATO DA / ES : IMPORTADO POR / PT :
IMPORTADO POR : / DE : IMPORTIERT DURCH : / CN : 進口商 /

تم استيراده من قبل



ABC DISTRIBUTION
3 avenue des Violettes - Zac des Petits Carreaux
94386 Bonneuil sur Marne Cedex
France